



Mini-MTV skema til Koordineringsrådet for ibrugtagning af sygehusmedicin (KRIS)

Mini-MTV skemaet er til brug for KRIS' vurdering af, hvorvidt et lægemiddel skal tages i brug som standardbehandling. Med standardbehandling menes, at lægemidlet indføres som et alment anvendt behandlingstilbud til en patientgruppe, og at lægemidlet er umiddelbart tilgængeligt på de behandlende sygehusafdelinger.

Der kan ansøges til KRIS, når lægemidlet er godkendt af det europæiske lægemiddelagentur (EMA). Derudover skal lægemidlet være optaget i Sundhedsstyrelsens lægemiddeltakst inden den dag, hvor det bliver behandlet på KRIS' møde. Der skal som udgangspunkt foreligge videnskabelige peer review studier.

Mini-MTV'en skal medvirke til at sikre et alsidigt og systematisk beslutningsgrundlag. Det anbefales, at besvarelsen af de enkelte spørgsmål i mini-MTV'en følger principperne for medicinsk teknologivurdering, jf. Sundhedsstyrelsens publikation 'Introduktion til mini-MTV – et ledelses- og beslutningsstøtteværktøj til sygehusvæsnet' på http://www.sst.dk/publ/Publ2005/CEMTV/Mini_MTV/Mini_MTV.pdf.

Skemaet er opdelt i en kort indledning og spørgsmål vedrørende teknologi, patientforhold, organisatoriske konsekvenser og økonomiske konsekvenser. Under hvert spørgsmål findes en kort vejledning til besvarelse af spørgsmålet. Appendiks 1 er en vejledning i litteratursøgning- og vurdering. Appendiks 2 indeholder en oversigt med beskrivelse af evidensniveauer baseret på "Oxford Centre for Evidence-Based Medicine Levels of Evidence and Grades of Recommendations". Appendiks 3 indeholder en evidenstabel, som skal udfyldes for at give en skematisk oversigt over inkluderede studier i mini-MTV'en.

Et beslutningsgrundlag i form af mini-MTV er mindre omfattende end traditionelle MTV-beskrivelser af nye teknologier. Derfor har de, der besvarer spørgsmålene, en særlig forpligtigelse til at synliggøre usikkerheden og eventuelle svagheder i beskrivelsen af lægemidlets konsekvenser.

Det gælder for samtlige spørgsmål i mini-MTV'en, at besvarelsen bør skrives i et letforståeligt sprog, og at det ikke er tilstrækkeligt at svare ja eller nej.

Dato: 14.08.2016

Lægemidlets navn: Pembrolizumab (Keytruda)

Kontaktperson:

Navn: Karin Holmskov Hansen

Institution: Onkologisk afd R, OUH

Stilling: Overlæge og formand for Dansk Onkologisk Lungecancer Gruppe (DOLG)

Adresse: Sdr Boulevard 29, 5000 Odensen C

Telefonnummer: 29173453

E-mailadresse: karin.holmskov@rsyd.dk

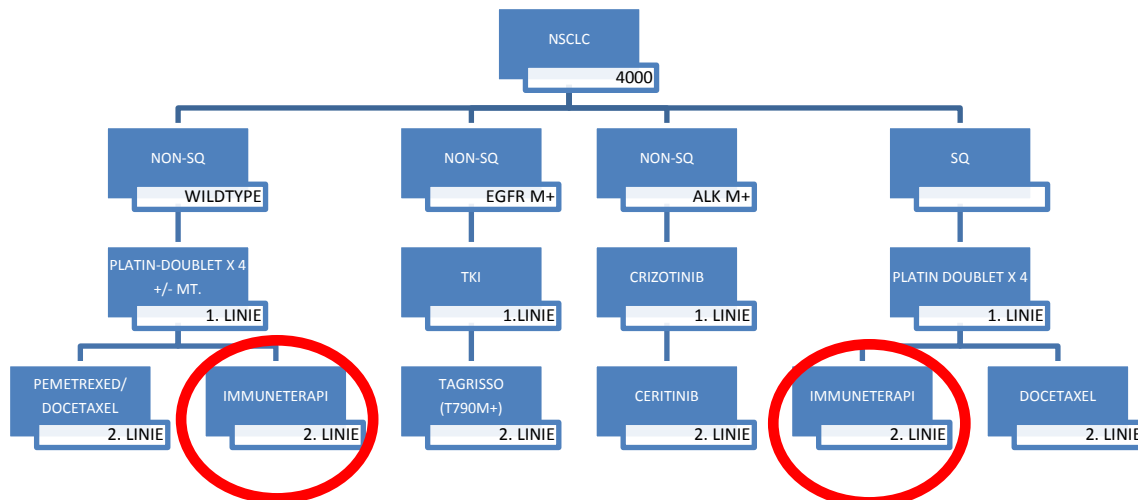
Spørgsmål 1-2: Indledning

1: Hvem er mini-MTV'en udarbejdet af og hvornår? Og hvilke relevante parter repræsenterer vedkommende?
Udarbejdet af Karin Holmskov Hansen, aug2016 på vegne af Dansk Onkologisk Lungecancer Gruppe (DOLG)
2: Hvem har været medinddraget i udarbejdelsen af mini-MTV'en?
Mini-MTV har været diskuteret på DOLG 14. juni 2016 og aktuelle dokument har været rundsendt til godkendelse af DOLG medlemmerne forud for indsendelse til KRIS.

Spørgsmål 3-12: Teknologi

3: På hvilken indikation anvendes behandling med lægemidlet?
KEYTRUDA er indiceret til behandling af lokalt fremskredent eller metastatisk ikke-småcellet lungecarcinom (NSCLC) hos voksne, hvis tumorer udtrykker PD-L1, og som har fået mindst ét forudgående kemoterapiregime. Patienter med EGFR- eller ALK-positive mutationer i tumor skal også have været i godkendt behandling for disse mutationer inden behandling med KEYTRUDA. Produktresumé fra 29.07.16 er vedhæftet ansøgningen. Godkendelse fra Det Europæiske Lægemiddelagentur (EMA) er opnået 29.07.16. Officielle dokument med vurderingen fra Det Europæiske Lægemiddelagentur (EMA) foreligger endnu ikke.
4: Hvor stort et antal patienter på landsplan forventes at kunne modtage behandlingen?
I 2014 er diagnosticeret 4636 nye tilfælde af lungekræft, heraf knap 4000 patienter med NSCLC(85%). Ifølge Årsrapport fra DLCR modtager 50% af de nydiagnosticerede patienter pallierende behandling, hvilket for nogle patienter kun vil være strålebehandling. Der er således mindre end 2000 patienter med NSCLC der årligt indleder medicinsk behandling. Fordelingen non-sq : sq er ca 2:1 og af de ca 1300 non-sq NSCLC patienter der indleder pallierende behandling vil ca 15% diagnosticeres med EGFR eller ALK mutationer. Således ca 1100 patienter med ALK/EGFR-wild- type non-squamous NSCLC og ca 700 patienter med squamous NSCLC til pallierende systemisk- og/eller strålebehandling. Der forventes et stort frafald fra 1. til 2. linie på 30% og tilsvarende vil den relativt dårlige prognose for lungekræft betyde at en større andel af de kurativt behandlede(1300 (28%) i 2014) patienter vil få påvist recidiv og vil overgå til pallierende behandling, og dernæst følge behandlingsalgoritmen for metastatisk sygdom. Samlet set vil måske 1000 patienter med NSCLC vurderes årligt til immunterapi eller anden 2. linie behandling i DK. Tallet kan være overestimeret da man i den uselekerede patientpopulation ser en større andel med dårlig PS og comorbiditet, hvor systemisk behandling fravælges.

Behandlingen af NSCLC i DK er på baggrund af KRIS godkendelser og RADS rekommandationer som angivet i nedenstående algoritme:



5: På hvilken måde er behandling med lægemidlet ny i forhold til gængs praksis? (se også spørgsmål 8)

Den population vi kigger på er patienter, der findes egnede til immunterapi i 2. linje (eller senere), hvor valget står mellem immunterapi eller kemoterapi. De kliniske fase 2/3 data der ligger til grund for godkendelsen af pembrolizumab i 2. linje er godkendt med docetaxel som komparator. KEYNOTE 010 studiet inkluderede også patienter i senere end 2. linje. Valg af 2. linje behandling vil afhænge af hvilken behandling der er givet i 1. linje incl maintenance. Ikke alle patienter er egnede til immunterapi.

Squamous behandles med platindoublet i 1. linje med platin og vinorelbine uden maintenance og efter godkendelsen af nivolumab med dette som 2. linje uafhængig af PD-L1 status. Er patienten uegnet til immunterapi er behandlingen typisk docetaxel.

Non-squamous behandles i 1. linje med platin-doublet med vinorelbine (el pemetrexed) med eller uden pemetrexed maintenance (switch eller continuation maintenance).

Har patienterne ikke modtaget pemetrexed i 1. linje og/eller maintenance er pemetrexed et ofte anvendt behandlingsvalg i 2. linje og ved tidligere behandling med pemetrexed er kemoterapien i 2. linje docetaxel. Nivolumab er godkendt til non-sq NSCLC i 2. linje ved PD-L1 expression > 1% og tilbydes til patienter der er egnede til immunterapi. Vi har ikke head to head undersøgelser af pemetrexed i forhold til PD-L1 hæmmere.

For patienter der modtager/har modtaget kemoterapi i 2. linje (inden godkendelse af immunterapi) vil der såfremt patienterne fortsat opfylder kravene for behandling med systemisk behandling i udvalgte tilfælde være mulighed for behandling med immunterapi i 3.

linie. Tilsvarende vil patienter, der tilbydes behandling med immunterapi i 2. linie typisk vurderes med henblik på kemoterapi i 3. linie.

Ved vurdering af patientens egnethed til pembrolizumab vil man som kliniker inddrage in-og eksklusionskriterierne fra de kliniske studier. Pembrolizumab vil indgå i dén gruppe farmaka, der pt er indregistreret til 2.linie behandling af NSCLC. I forhold til andre behandlingsmuligheder i \geq 2. linie behandling er pembrolizumab alene undersøgt i forhold docetaxel.

Keytruda (Pembrolizumab) har siden 17/07/2015 været indregistreret i EMA og anvendt til behandling af avanceret (ikke-resecerbart eller metastatisk) modermærkekræft (melanom). Pembrolizumab blev 9. september 2015 anbefalet af KRIS som standardbehandling til patienter med avanceret (ikke-resecerbart eller metastatisk) modermærkekræft (melanom).

Herlev og OUH har deltaget i fase 2/3 studiet MK-3475 (KEYNOTE 010), hvor pembrolizumab blev undersøgt overfor docetaxel i 2. eller senere linie til NSCLC. I DK pågår for nuværende 1. linie studie (Keynote 189), hvor pembrolizumab/placebo gives i kombination med platin/pemetrexed incl maintenance til non-squamous NSCLC hvor RH, Næstved og OUH deltager. Og som adjuverende behandling undersøges pembrolizumab/placebo aktuelt i Pearls protokollen med deltagelse af Herlev og OUH.

6: Beskriv processen for litteratursøgning og -vurdering.

Der er søgt i de i appendix 1 anførte databaser. Anvendte søgeord (Mesh) er pembrolizumab AND NSCLC. Der er desuden søgt på pembrolizumab alene.

Der er endvidere søgt på hjemmesiderne for FDA, EMA samt NICE.

Der har ikke været tidsbegrænsning på søgningen, og søgningen er udført 13/5-2016.

7: Angiv den samlede vurderede styrke af evidensen.

I godkendelsen af Pembrolizumab på aktuelle indikation indgår følgende studier:

i) Garon EB et al: "Pembrolizumab for the treatment of non-small-cell lung cancer" (KEYNOTE-001) N Engl J Med. 2015 May 21;372(21):2018-28.

Patienter (N=495) med avanceret NSCLC inddelt i en træningskohorte (N=182) samt en validerings-kohorte (N=313). Patienterne blev behandlet med pembrolizumab 2 mg/kg hver 3. uge, pembrolizumab 10 mg/kg hver 3. uge eller pembrolizumab 10 mg/kg hver 2. uge.

Open-label, fase 1 forsøg (safety/efficacy): Evidens niveau 1c

ii) Herbst RS et al: "Pembrolizumab versus docetaxel for previously treated, PD-L1-positive, advanced non-small-cell lung cancer (KEYNOTE-010): a randomised controlled trial." Lancet. 2016 Apr 9; 387(10027):1540-50.

Patienter med tidligere behandlet NSCLC med PD-L1 ekspresion blev randomiseret (1:1) til at modtage behandling med pembrolizumab 2 mg/kg, pembrolizumab 10 mg/kg eller docetaxel 75 mg /m² hver 3. uge.

<p>Randomiseret, open-label, fase 2/3 forsøg: Evidens niveau 1b</p>
<p>8: Beskriv i hvilket omfang studierne behandlingsregimer er lig med eller sammenlignelige med dansk behandlingsregime (se også spørgsmål 5)</p> <p>Som anført i punkt 5 er docetaxel et muligt behandlingsvalg i 2. linie afhængig af behandlingsvalg i 1. linie, og kan derfor overføres til dansk kontekst. Dog er behandlingsalgoritmen til NSCLC i DK ændret siden godkendelsen af nivolumab i 2. linie. Dvs pembrolizumab der i studierne har docetaxel som komparator vil i DK være et alternativ til nivolumab hos patienter egnede til immuneterapi.</p> <p>Studierne er lavet med docetaxel som komparator til pembrolizumab og såfremt immunterapien ikke var godkendt i DK ville det for mange patienter være behandlingstilbuddet, hvorfor det er relevant at lave sammenligningen med docetaxel i miniMTVen.</p> <p>Hvorvidt nivolumab eller pembrolizumab fremadrettet vil blive første valg i 2. linie vil afgøres ved en RADS proces eller lignende centralt styret proces.</p> <p>Der er national konsensus om den danske behandlingsalgoritme,</p>
<p>9: Hvilke inklusions- og eksklusionskriterier opstiller de inkluderede studier?</p> <p>KEYNOTE-001:</p> <p>a) Inklusionskriterier: Patienter med ikke-småcellet lungecancer blev allokeret til forskellige ekspansionskohorter (PD-L1 ekspresion, ALK translokation, EGFR-mutationsstatus), alder ≥ 18 år, lokal avanceret eller metastatisk NSCLC, Eastern Cooperative Oncology Group performance status (PS) 0-1 og tilstrækkelig organfunktion. Histologiske undergrupper inkluderede enhver type NSCLC. Såvel behandlingsnaive som patienter, der havde modtaget ≥ 1 tidligere regimer blev inkluderet.</p> <p>b) Eksklusionskriterier: Anamnestisk pneumonitis, systemisk immunsupprimerende behandling eller aktiv autoimmun sygdom.</p> <p>KEYNOTE-010:</p> <p>a) Inklusionskriterier(væsentligste): ≥ 18 år, forventet restlevetid på mindst 3 måneder, ikke-småcellet lungecancer, progression i henhold til RECIST 1.1 af NSCLC efter behandling med mindst 2 behandlingsserier platin-baseret kemoterapi for stadie IIIB/IV eller recidiverende sygdom (patienter med EGFR sensitiserende mutation; sygdomsprogression på behandling med EGFR tyrosin kinase inhibitor (erlotinib, gefitinib, afatinib), patienter med ALK translokation, sygdomsprogression efter behandling med crizotinib), performance status 0-1, tilstrækkelig organ funktion, PD-L1 positiv tumor.</p> <p>b) Eksklusionskriterier (væsentligste): 1) Tidligere modtaget behandling med docetaxel for NSCLC, 2) I behandling med steroid, 3) Tidligere behandling med anti-PD-1, anti-PD-L1, anti-PD-L2, anti-CD137, eller anti-Cytotoxic T-lymphocyte-associated antigen-4 (CTLA-4) antistoffer (inkl ipilimumab), 4) aktive CNS metastaser eller meningeal karcinomatose, 5) aktive autoimmune sygdomme, 6) allogene vævs/organ transplantation, 7) anamnestisk interstitial lungesygdom eller pneumonitis, 8) aktiv infektion, 9) HIV positiv, 10) aktiv</p>

Hepatitis B, 11) i behandling med stærke CYP3A4-inhibitorer.

KEYNOTE-001 er et fase I studie uden kontrolarm. KEYNOTE-010 er et randomiseret fase 2/3 studie, hvor patienterne i kontrolarmen modtager docetaxel. Grupperne er balancerede mht køn, race, PS, histologi, PD-L1 ekspresion, rygestatus, CNS metastaser, EGFR status, ALK status, tidligere behandlinger (antal linier og type).

10: Hvad er effekten, herunder effektstørrelsen, af behandling med lægemidlet?

KEYNOTE-001: Endemål inkluderede bivirkninger, sikkerhed og anti-tumor effekt af 3 dosisniveauer pembrolizumab (2mg/kg eller 10 mg/kg hver 3.uge samt 10 mg/kg hver 2.uge) i dels en træningskohorte (N=182), dels en validerings-kohorte (N=313).

i) Almindelige bivirkninger: Fatigue, kløe, nedsat appetit, uafhængigt af dosis eller tidsinterval.

ii) Objektiv respons rate: Alle patienter; 19,4%. Patienter i validerings-kohorten (PD-L1 positive); 45,2%.

iii) Median varighed af respons: Alle patienter; 12,5 måneder.

iv) Median varighed PFS: Alle patienter; 3,7 måneder. PD-L1-positive patienter; 6,3 måneder.

v) Median varighed OS: Alle patienter; 12,0 måneder. PD-L1-positive patienter; Ikke nået.

KEYNOTE-010: Patienter med tidligere behandlet NSCLC med PD-L1 ekspresion randomiseret til pembrolizumab 2 mg/kg (N=4344) eller 10 mg/kg (N=346) hver 3.uge eller docetaxel 75 mg/m² hver 3.uge (N=343).

Primære endepunkter var OS og PFS

Median OS:

a) Alle patienter(PD-L1 positive): Pembrolizumab 2 mg/kg; 10,4 måneder (HR 0,71, 95% CI 0,58-0,88, p=0,0008), pembrolizumab 10 mg/kg; 12,7 måneder (HR 0,61, 95% CI 0,49-0,75, p<0,0001), docetaxel; 8,5 måneder.

OS var signifikant længere for pembrolizumab end for docetaxel men ingen forskel imellem de 2 dosisniveauer af pembrolizumab.

b) Patienter med mindst 50% tumorceller med ekspresion af PD-L1: Pembrolizumab 2 mg/kg; 14,9 måneder (HR 0,54, 95% CI 0,38-0,77, p=0,0002), pembrolizumab 10 mg/kg; 17,3 måneder (HR 0,79, 95% CI 0,36-0,70, p<0,0001), docetaxel; 8,2 måneder.

OS var signifikant længere for pembrolizumab end for docetaxel men ingen forskel imellem de 2 dosisniveauer af pembrolizumab.

c) 1 års overlevelse: Pembrolizumab 2 mg/kg 43,2%, pembrolizumab 10 mg/kg 52,3%, docetaxel 34,66%.

d) Præsificerede subgruppe-analyser mht alder, køn, PS, EGFR mutations status og alder for tumor biopsi samt post-hoc eksploratorisk subgruppe analyse mht tumor histologi viste, at effekt på OS var uafhængigt af køn, alder, PS og biopsi-alder (frisk/arkiv). En signifikant

fordel fandtes for patienter med ikke-planocellulært karcinom. For de med planocellulær histologi fandtes kun en tendens til gavn. For den mindre subgruppe af patienter med positiv EGFR mutationsstatus fandtes ingen signifikant effekt i forhold til docetaxel.

Median PFS:

a) Alle patienter(PD-L1 positive): Pembrolizumab 2 mg/kg; 3,9 måneder, pembrolizumab 10 mg/kg; 4,0 måneder, docetaxel; 4,0 måneder

Ingen statistisk signifikant forskel på de 2 dosisniveauer af pembrolizumab eller i forhold til docetaxel.

b) Patienter med mindst 50% tumorceller med ekspresion af PD-L1: Pembrolizumab 2 mg/kg; 5,0 måneder, pembrolizumab 10 mg/kg; 5,2 måneder, docetaxel; 4,1 måneder (HR henholdsvis 0,59, 95%CI 0,44-0,78, $p=0,0001$, og 0,59, 95% CI 0,45-0,78, $p<0,0001$). PFS var signifikant længere for pembrolizumab end for docetaxel men ingen forskel imellem de 2 dosisniveauer af pembrolizumab.

c) Præsificerede subgruppe-analyser mht alder, køn, PS, EGFR mutations status og alder for tumor biopsi samt post-hoc eksploratorisk subgruppe analyse mht tumor histologi viste, at effekt på PFS i forhold til docetaxel var afhængig af køn, alder, PS, PD-L1 tumor proportions score, histologi, EGFR status.

11: Hvilke risici, bivirkninger eller andre uønskede konsekvenser er der ved behandling med lægemidlet?

KEYNOTE-001:

i) Behandlingsrelaterede bivirkninger forekom hos 351 patienter (70,9%). Uafhængigt af dosis og behandlingsinterval.

ii) Meget almindelige (>10%) og almindelige bivirkninger (1-10%):

Bivirkning	Alle grader	Grad 3-5
Fatigue	19,4%	0,8%
Kløe	10,7%	0%
Nedsat appetit	10,5%	1,0%
Udslæt	9,7%	0,2%
Arthralgi	9,1%	0,4%
Diarré	8,1%	0,6%
Kvalme	7,5%	0,8%
Hypothyroidisme	6,9%	0,2%
Astheni	4,8%	1,0%
Anæmi	4,2%	0%
Dyspnø	4,2%	3,8%
Pyreksi	4,2%	0,6%
Vægttab	3,8%	0,4%
Tør hud	3,6%	0%
Pneumonitis	3,6%	1,8%
Stigning i aspartat aminotransferase	3,0%	0,6%
Opkastning	2,8%	0,6%
Dermatitis akneiforme	2,6%	0%
Myalgi	2,6%	0%
Hoste	2,4%	0%
Stigning i alanin aminotransferase	2,2%	0,4%
Kulderystelser	2,0%	0%
Obstipation	2,0%	0,4%
Infusions-relaterede reaktioner	3,0%	0,2%

iii) Immun-relaterede bivirkninger: infusions-relaterede (3,0%), hypothyroidisme (6,9%, alle medicinsk behandlet), pneumonitis (3,6%, heraf 1,8% ≥ grad 3, 0,2 fatal, 2 cases ongoing på analysetidspunktet).

iv) Alvorlige bivirkninger: ≥ 3 bivirkninger forekom hos 47/495 patienter (9,5%).

v) Fatale: 1 dødsfald pga pneumonitis.

KEYNOTE-010:

i) Grad 3-5 bivirkninger:

Bivirkning	Pembrolizumab 2 mg/kg	Pembrolizumab 10 mg/kg	Docetaxel
Nedsat appetit	1%	<1%	1%
Fatigue	1%	2%	4%
Kvalme	<1%	1%	<1%
Udslæt	<1%	<1%	0%
Diarré	1%	0%	2%
Astheni	<1%	1%	2%
Stomatitis	0%	<1%	1%
Anæmi	1%	<1%	2%
Alopeci	0%	0%	1%
Neutropeni	0%	0%	12%

ii) Seponering pga bivirkninger: 15/339 (4%), 17/343 (5%), 31/309 (10%) for henholdsvis pembrolizumab 2 mg/kg, 10 mg/kg og docetaxel.

iii) Dødsfald som følge af behandlingen: Pembrolizumab 2 mg/kg; 3 patienter (2 tilfælde af pneumonitis, 1 pneumoni), pembrolizumab 10 mg/kg; 3 patienter (1 myokardieinfarkt, 1 pneumoni, 1 pneumonitis), docetaxel; 5 patienter (1 akut hjertesvigt, 1 dehydratio, 1 febril neutropeni, 1 interstitiel lungesygdom, 1 luftvejsinfektion).

iv) Meget almindelige (>10%) bivirkninger (alle grader):

Pembrolizumab 2 mg/kg; nedsat appetit (14%), fatigue (14%), kvalme (11%).

Pembrolizumab 10 mg/kg; nedsat appetit (10%), fatigue (14%), udslæt (13%).

Docetaxel; Hårtab (33%), fatigue (25%), diarré (18%), nedsat appetit (16%), kvalme (15%), neutropeni (14%), anæmi (13%), asteni (11%).

v) Almindelige bivirkninger (1-10%) (alle grader):

Pembrolizumab 2 mg/kg; udslæt (9%), diarré (7%), astheni (6%), stomatitis (4%), anæmi (3%), alopeci (1%).

Pembrolizumab 10 mg/kg; kvalme (9%), diarré (6%), astheni (6%), anæmi (4%), stomatitis (2%), alopeci (1%).

Docetaxel; udslæt (5%).

vi) Særlige bivirkninger:

Bivirkning	Pembrolizumab 2 mg/kg	Pembrolizumab 10 mg/kg	Docetaxel
	Alle grader/grad 3-5		
Hypothyroidisme	8%/0%	8%/0%	<1%/0%
Pneumonitis	5%/2%	4%/2%	2%/1%
Hyperthyroidisme	4%/0%	6%/<1%	1%/0%
Colitis	1%/1%	1%/<1%	0%/0%
Alvorlige hudreaktioner	1%/1%	2%/2%	1%/1%
Pancreatitis	1%/1%	0%/0%	0%/0%
Binyrebarkinsufficiens	1%/0%	1%/<1%	0%/0%
Myositis	1%/0%	<1%/0%	<1%/0%
Thyroiditis	1%/0%	0%/0%	0%/0%
Autoimmun hepatitis	>1%/<1%	1%/0%	0%/0%
Hypophysitis	<1%/<1%	<1%/<1%	0%/0%
Type 1 diabetes	<1%/<1%	1%/<1%	0%/0%

vii) Immun-relaterede bivirkninger: Pembrolizumab 2 mg/kg; 20%, pembrolizumab 10 mg/kg; 19% (hypothyroidisme, hyperthyroidisme, pneumonitis).

GENERELT:

Pembrolizumab har siden 17/07/2015 været indregistreret til behandling af avanceret melanom. Bivirkningsprofilen i KEYNOTE-001 og KEYNOTE-010 er forenelig med, hvad der tidligere har været set. Den seneste PSUR (Periodic Safety Update Report) (for melanom) har identificeret (1/4-2016) følgende nye bivirkninger: Guillan-Barré syndrom, opticus neuritis (Grad 2), scleritis (Grad 2), Sjogren's syndrom (Grad 1), ankyloserende spondylitis (Grad 1), rheumatoid arthritis (Grad 2) samt ssystemisk inflammatorisk respons syndrom (1 Grad 1, 1 Grad 2 og 1 grad 3). Alle er tilføjet produktresuméet for Keytruda på melanom-indikationen.

12: Kendes der til eventuelle igangværende undersøgelser af lægemidlets effekt?

I) IGANGVÆRENDE KLINISKE STUDIER

Ialt 43 studier, der belyser anvendelsen af pembrolizumab til patienter med NSCLC i i) adjuverende øjemed (2 studier), ii) til vedligeholdelsesbehandling efter initial 1.linie behandling (2 studier), iii) i kombination med andre behandlingsmodaliteter (cytostatika og strålebehandling) (28 studier) samt iv) andre (11 studier).

Dansk deltagelse i udviklingsprogrammet for pembrolizumab:

KEYNOTE-010: Odense Universitetshospital, Herlev Hospital

KEYNOTE-091: Odense Universitetshospital, Herlev Hospital

KEYNOTE-189: Odense Universitetshospital, Rigshospitalet, Sjællands Universitetshospital -

Næstved

i) Adjuverende (2 studier: 1 fase 2, 1 fase 3)

Fase 2

Phase II Study of Pembrolizumab After Curative Intent Treatment for oligometastatic Non-Small Cell Lung Cancer (NCT02316002).

Fase 3

Study of Pembrolizumab (MK-3475) vs Placebo for Participants With Non-small Cell Lung Cancer After Resection With or Without Standard Adjuvant Therapy (MK-3475-091/KEYNOTE-091) (PEARLS) (NCT02504372).

ii) Vedligeholdelsesbehandling (2 fase 2 studier)

Switch Maintenance Pembrolizumab in Patients With NSCLC After First Line Platinum Doublet Chemotherapy (SWIPE) (NCT02705820).

Study of Pembrolizumab Maintenance Following First-Line Platinum Based Chemotherapy in Patients With Metastatic Squamous - Non-Small Cell Lung Cancer (sNSCLC) (PRIMUS) (NCT02564380).

iii) Kombinations behandling (28; 12 fase 1, 10 fase 1-2, 5 fase 2, 1 fase 3)

Fase 1:

Systemic Treatment Of Resistant Metastatic Disease Employing CVA21 and Pembrolizumab in Non-small Cell Lung Cancer and Bladder Cancer (STORM/ KEYNOTE-200) (NCT02043665).

Pembrolizumab Combined With INCB039110 and/or Pembrolizumab Combined With INCB050465 in Advanced Solid Tumors (NCT02646748).

Safety Study of MGA271 in Combination With Pembrolizumab in Refractory Cancer (NCT02475213).

Phase 1b Open-Label Study of PEGPH20 With Pembrolizumab (NCT02563548).

Study of Pembrolizumab (MK-3475) Monotherapy in Advanced Solid Tumors and Pembrolizumab Combination Therapy in Advanced Non-small Cell Lung Cancer (MK-3475-011/KEYNOTE-011) (NCT01840579).

A Study of Abemaciclib (LY2835219) in Combination With Another Anti-cancer Drug in Participants With Lung Cancer (NSCLC) (NCT02079636).

Vaccine Therapy and Pembrolizumab in Treating Patients With Solid Tumors That Have Failed Prior Therapy (NCT02432963).

Study of PD1 Blockade by Pembrolizumab With Stereotactic Body Radiotherapy in Advanced Solid Tumors (NCT02608385).

Crizotinib Plus Pembrolizumab In Alk-Positive Advanced Non Small Cell Lung Cancer Patients (NCT02511184).

Carboplatin/Nab-Paclitaxel and MK-3475 in NSCLC (NCT02382406) fase 1-2
Pembrolizumab and Afatinib in Patients With Non-small Cell Lung Cancer With Resistance to Erlotinib (NCT02364609).

A Study of the Combination of Necitumumab (LY3012211) and Pembrolizumab (MK3475) in Participants With NSCLC (NCT02451930).

A Study of Ramucirumab Plus Pembrolizumab in Participants With Gastric or GEJ Adenocarcinoma, NSCLC or Transitional Cell Carcinoma of the Urothelium (NCT02443324).

Fase 1-2

A Combination Clinical Study of PLX3397 and Pembrolizumab To Treat Advanced Melanoma and Other Solid Tumors (NCT02452424).

Pembro and Vorinostat for Patients With Stage IV Non-small Cell Lung Cancer (NSCLC).

A Trial of CDX-1401 in Combination With Poly-ICLC and Pembrolizumab, in Previously Treated Advanced Solid Tumor Patients (NCT02661100).

Ph1b/2 Dose-Escalation Study of Entinostat With Pembrolizumab in NSCLC With Expansion Cohorts in NSCLC and Melanoma (NCT02437136).

MK-3475 and Gemcitabine in Non-Small Cell Lung Cancer (NSCLC) (NCT02422381).

A Study of Pembrolizumab (MK-3475) in Combination With Chemotherapy or Immunotherapy in Participants With Lung Cancer (MK-3475-021/KEYNOTE-021) (NCT02039674).

Evaluating the Combination of MK-3475 and Sterotactic Body Radiotherapy in Patients With Metastatic Melanoma or NSCLC (NCT02407171).

Open-Label, Dose-Escalation Study of INCB054828 in Subjects With Advanced Malignancies (NCT02393248).

MK-3475 in Combination With Docetaxel vs Docetaxel Alone in Non-Small Cell Lung Cancer Patients (NCT02574598).

Safety Study of AMG 820 and Pembrolizumab Combination in Select Advanced Solid Tumor

Cancer (NCT02713529).

Pembrolizumab With Nab-Paclitaxel in Non-Small Cell Lung Cancer (URCOH-PMS-001) (NCT02733250).

Fase 2

Effect of Pembrolizumab With or Without Carboplatin and Paclitaxel on Immune Response in Patients With Recurrent or Stage IIIB-IV Non-small Cell Lung Cancer (NCT02581943)

Pembrolizumab Plus Bevacizumab for Treatment of Brain Metastases in Metastatic Melanoma or Non-small Cell Lung Cancer (NCT02681549).

Trial of Brigatinib After Treatment With Second-Generation ALK Inhibitors (NCT02706626).

Safety and Efficacy Study of CC-486 With MK-3475 to Treat Locally Advanced or Metastatic Non-small Cell Lung Cancer (NCT02546986).

Pembrolizumab Alone and In Combination With ACP-196 in Subjects With Advanced Non-small Cell Lung Cancer (KEYNOTE166) (NCT02448303).

Fase 3

Study of Platinum+Pemetrexed Chemotherapy With or Without Pembrolizumab (MK-3475) in Participants With First Line Metastatic Non-squamous Non-small Cell Lung Cancer (MK-3475-189/KEYNOTE-189) (NCT02578680).

iv) Andet (11)

Fase 1

Study of Pembrolizumab (MK-3475) in Participants With Progressive Locally Advanced or Metastatic Carcinoma, Melanoma, or Non-small Cell Lung Carcinoma (P07990/MK-3475-001/KEYNOTE-001) (KEYNOTE-001) (NCT01295827).

Study of Pembrolizumab (MK-3475) in Participants With Advanced Non-small Cell Lung Cancer (MK-3475-025/KEYNOTE-025) (NCT02007070).

A Phase 1 Study of AM0010 in Patients With Advanced Solid Tumors (NCT02009449).

Pembrolizumab in Treating Patients With HIV and Relapsed, Refractory, or Disseminated Malignant Neoplasms (NCT02595866).

Fase 2

Genetic Predictors of Benefit to Pembrolizumab (NCT02710396).

Optimal Sequencing of Pembrolizumab (MK-3475) and Standard Platinum-based Chemotherapy in First-Line NSCLC (NCT02591615).

MK-3475 in Melanoma and NSCLC Patients With Brain Metastases (NCT02085070).

Phase II Trial of Sequential Consolidation With Pembrolizumab Followed by Nab-paclitaxel (NCT02684461).

A Phase II Trial of Pembrolizumab in NSCLC PS2 Patients (PePS2) (NCT02733159).

Fase 3

Study of Pembrolizumab (MK-3475) Compared to Platinum-Based Chemotherapies in Participants With Metastatic Non-Small Cell Lung Cancer (MK-3475-024/KEYNOTE-024) (NCT02142738).

Study of MK-3475 (Pembrolizumab) Versus Platinum-based Chemotherapy for Participants With PD-L1-positive Advanced or Metastatic Non-small Cell Lung Cancer (MK-3475-042/KEYNOTE-042) (NCT02220894).

II) ANDRE INSTANSER:

En vurdering er under udarbejdelse i NICE regi med forventet publikation januar 2017 (Lung cancer (non-small-cell, PD-L1-positive) - pembrolizumab (after platinum chemotherapy) ID840] NICE in development [GID-TA10010].

Spørgsmål 13-14: Patient

13: Medfører behandling med lægemidlet særlige etiske eller psykologiske overvejelser?

Nej

14: Angiv om patienternes livskvalitet, sociale eller beskæftigelsesmæssige situation påvirkes af behandling med lægemidlet?

Nej forventer ingen større påvirkning af patientens livskvalitet, sociale eller beskæftigelsesmæssige situation i forhold til gængs praksis.

For de patienter hvor PDL1 analyse ikke kan foretages grundet manglende væv vil ny biopsi være nødvendigt mhp analysen. Dette kan påvirke patienten da rebiopsi kan medføre komplikationer som fx pneumothorax, da der er behov for væv, da PD-L1 test ikke kan udføres på cytologiske materiale (endnu!!) Omkring 40 % diagnosticeres på cytologisk materiale, og man rebiopterer kun de patienter der vurderes egnede til immunterapi.

Der foreligger ingen studier vedrørende livskvalitet i relation til behandling med pembrolizumab hos patienter med NSCLC.

I KEYNOTE-010 var forekomsten af grad 3-5 bivirkninger henholdsvis 13% og 16% i pembrolizumab (2 mg/kg, 10 mg/kg) mod 35% i docetaxel-armen. Ophørt behandling pga

bivirkninger forekom hos 4% og 5% i de 2 dosisarme af pembrolizumab mod 10% i docetaxel-armen.

Spørgsmål 15-20: Organisation

15: Har behandling med lægemidlet konsekvenser for personalet, hvad angår information, uddannelse og arbejdsmiljø?

Nej idet de behandelende afdelinger allerede har erfaring med immunterapi efter godkendelsen og implementeringen af nivolumab som standard behandling.

16: Kræves der særlige fysiske rammer for at varetage behandling med lægemidlet?

Behandling med pembrolizumab gives ligesom docetaxel/pemetrexed IV hver 3. uge medens nivolumab gives hver 2. uge IV. Behandling med pembrolizumab vil således være en neutral løsning i forhold til behandlingshyppighed overfor kemoterapi, og mere gunstig i forhold til nivolumab med mindre belastning af lejekapaciteten. Infusionstiden for pembrolizumab er kort (30 min) og kan ligeledes give mindre pres på de fysiske rammer i forhold til nivolumab og docetaxel, der begge administreres over 60 min.

17: Hvilke afledte konsekvenser kan varetagelse af behandling med lægemidlet få for den konkrete afdeling?

Behandling med immunterapi kræver tæt monitorering af toxicitet og vil typisk medføre patient fremmøde typisk 2 dage før behandling til blodprøve kontrol incl immunspecifikke blodprøver samt samtale med læge/sygepl med scoring og håndtering af bivirkninger. Omfanget af de enkelte fremmøder er sammenlignelige i forhold til nivolumab, men mere omfattende end for patienter der behandles med kemoterapi. Patienter der udviser immuntoxicitet (IrAE) er ressourcekrævende i forhold til opfølgning og behandling, men generelt er behandlingen mindre toksisk end docetaxel.

18: Hvilke afledte konsekvenser kan varetagelse af behandling med lægemidlet få for andre afdelinger?

Behandling med immunterapi kræver tæt samarbejde med udredende afdelinger incl afdelingerne for klinisk patologi, idet kravet om positivitet for PD-L1 medfører flere biopsier med henblik på at opnå histologisk materiale til analyse, da testmetoderne endnu ikke er godkendt på cytologisk materiale. En del patienter diagnosticeres på cytologisk materiale, og ofte vil de på MDT konferencerne deltagende afdelinger belastes omkring diskussion af muligheden for rebiopsi, planlægning og udførelse af indgreb og efterfølgende analyse. Alene analysen for PD-L1 kræver en bestemt platform som for pembrolizumab er DAKO platform (Dako autostainer), og hvis den ikke på det respektive hospital kan man ikke selv farve snittene, men må sende væv afsted til farvning på anden patologisk afd.. De enkelte lægemidler er endvidere undersøgt med anvendelse af specifikke kits til farvning, og foreløbig er holdningen at man til de enkelte lægemidler bør anvende de specifikke kits og autostainer. Der er en lang række studier undervejs der sammenligner de forskellige PD-L1 kits/ antistoffer og vi ser selvfølgelig frem til disse resultater. Indkøb af materiale/maskiner til test vil belaste de patologiske afdelinger, men er allerede problematiseret med godkendelse af nivolumab til non-squamous NSCLC med krav om positiv PD-L1 > 1% ligesom det er en udfordring for andre diagnose grupper. Gevinsten ved behandlingen synes dog så

stor at det kan retfærdiggøre etableringsudgifterne, og det også i lyset af, at det ikke kun er indenfor lungecancer, men indenfor næsten alle de solide tumores at behandling med immunterapi er på vej.

I forbindelse med håndtering af IrAEs kræves der et tæt samarbejde med andre afdelinger, herunder onkoradiologisk sektion (MR ved mistanke om hypofysit og ekstra CT scanninger ved mistanke om pseudoprogession), medicisk gastroenterologisk afd (colitis / hepatitis), medicinsk endokrinologisk afd (endokrinopatier), klinisk biokemisk afd (ekstra blodprøver, herunder hormonanalyser) osv. Dvs andre afdelinger bliver involveret, omend sjældent, når der opstår Immune Related Adverse Events (IrAE) i en CTCAE grad der kræver specialist bistand.

19: Hvordan påvirker ibrugtagningen af lægemidlet samarbejdet med andre sygehuse, regioner, primærsektoren m.v. (f.eks. som følge af ændringer i patientforløbet)?

Som nævnt under punkt 18 kan PD-L1 testning kræve at der sendes væv til testning på andre sygehuse. Har behandlende afdeling ikke specialist afdelinger på pågældende sygehus til håndtering af IrAEs kan det medføre involvering af andre sygehuse.

Spørgsmål 20-24: Økonomi

20: Er der etableringsudgifter til apparatur, ombygning, uddannelse m.v.?

Behandling med immunterapi kræver en vedvarende uddannelse af læger og plejepersonale i afdelingerne med særligt fokus på håndtering af bivirkninger. De enkelte afdelinger har inden indførelsen af immunterapi ansvar for at dette er effektueret og holdes ved lige. De patologiske afdelinger har ikke alle det nødvendige udstyr/maskiner for at udføre PD-L1 analysen, hvorfor der er behov for indkøb af apparatur.

21: Hvad er de aktivitetsmæssige konsekvenser de nærmeste år?

Det forventes at der årligt behandles ca 350-400 non-squamous og 200 squamous NSCLC patienter i DK med 2 linie behandling ved progression efter behandling med 1. linie platin doublet +/- maintenance hvor immunterapi overvejes.

22: Hvad er mer-/mindreudgiften pr. patient pr. år?

I KEYNOTE 010 er behandlingstiden mediant 3.5 mdr i de to pembrolizumab arme og 2 mdr i docetaxel armen. Det er ikke direkte oplyst hvor mange behandlingsserier, der er givet i de enkelte arme i studiet, men behandling med pembrolizumab i mediant 3.5 mdr (14 uger) svarer til ca 5 serier, når behandlingen administreres hver 3. uge og for docetaxel vil 8 ugers behandling mediant svare til ca 3 serier, når behandlingen gives med 3 ugers interval.

Doseres docetaxel ud fra en overflade på 2m^2 udløser det en dosis på 150 mg pr serie (sv.t 75 mg/m^2). Pris for docetaxel er på OUH 1.30 kr pr mg = 195,- kr pr serie og 585,- kr for 3 serier.

5 serier pembrolizumab vil forventeligt koste væsentligt mere end behandling med docetaxel. Der er indgået en såkaldt innovativ aftale mellem Amgro og leverandøren, hvorfor behandlingsprisen endnu ikke kan offentliggøres.

23: Hvilken mer-/mindreudgift kan ventes for andre sygehuse, sektorer mv.?

Der er indgået en såkaldt innovativ aftale mellem Amgros og leverandøren, hvorfor behandlingsprisen ikke kan offentliggøres

24: Hvilke usikkerheder er der ved ovenstående beregninger?

Det er svært at angive det nøjagtigt antal patienter der er kandidater til Immuneterapi. Flere afdelinger (Herlev, RH og OUH) har deltaget/deltager i 1l linie immunterapiprotokoller. Man har således allerede behandles en egnet gruppe patienter med immunterapi i 1. linie, hvorfor disse patienter ikke er kandidater til immunterapi i 2. linie.

Behandlingsalgoritmen for NSCLC i DK har været ændret jvf RADS, hvor tendensen er mindre pemetrexed i 1. linie og derfor flere der kan tilbydes dette i 2. linie

Endelig er andelen af patienter hvor det er muligt at gennemføre PD-L1 usikker. Ca 40% diagnosticeres på cytologisk materiale, og ikke alle patienter kan rebiopteres med mulighed for opnåelse af tilstrækkeligt væv til testning for PD-L1 status, så længe det ikke kan udføres på cytologisk materiale. Der vil således være en andel af patienter med ukendt PD-L1 status. Patienter med squamous og ukendt eller negativ PD-L1 status vil kunne behandles med nivolumab, da det til denne gruppe er godkendt uafhængig af PD-L1 status. For non-squamous er nivolumab og pembrolizumab godkendt til PD-L1 positive.

Øvrige kommentarer

Appendiks 1

Litteratursøgning og –vurdering ved mini-MTV af lægemidler

(Links er opdaterede pr. 30. juni 2010)

I en Medicinsk Teknologivurdering (MTV) er litteraturvurdering grundlæggende. Dette gælder også for mini-MTV'er. Det første led er derfor at foretage en litteratursøgning. Derefter foretages en vurdering og sammenfatning af litteraturen.

Litteratursøgning

En kortfattet systematisk litteratursøgning i Mini-MTV skal som minimum indeholde følgende trin:

- 1) Søgning på afsluttede eller igangværende *MTV-projekter og tidlige varsler*, lokalt, nationalt og internationalt, fx:
 - Den Nationale Mini-MTV database <http://www.minimtv.dk>
 - The HTA Database <http://www.crd.york.ac.uk/crdweb/>
 - MedNytt. Tidlig vurdering - ny diagnostikk og behandling <http://www.mednytt.no/>
 - EuroScan Database
<http://www.euroscan.org.uk/technologies/public/search?advance-search=on>

- 2) Søgning på *systematiske oversigtsartikler og meta-analyser*, fx:
 - Database of Systematic Reviews, CDSR (via Cochrane Library)
<http://www3.interscience.wiley.com/cgi-bin/mrwhome/106568753/HOME?CRETRY=1&SRETRY=0>
 - Database of Abstracts of Reviews of Effects (DARE) The HTA Database
<http://www.crd.york.ac.uk/crdweb/>
 - Medline (PubMed) <http://www.ncbi.nlm.nih.gov/entrez/query.fcgi> (anvend eventuelt 'Clinical Queries', specifikt ved afgrænsning til 'Systematic Reviews')
 - Embase: adgang via sundhedsfaglige biblioteker

- 3) Søgning efter *igangværende kliniske forsøg*, fx:
 - ClinicalTrials <http://clinicaltrials.gov/>
 - Current Controlled Trials <http://www.controlled-trials.com/>
 - Clinical Trials, The National Cancer Institute <http://www.cancer.gov/clinicaltrials>
 - Medicinalfirmaernes hjemmesider

- 4) Søgning på nyere *randomiserede kontrollerede undersøgelser* indenfor de senere år, fx:
 - Cochrane Central Register of Controlled Trials, CENTRAL (via Cochrane Library – se pkt. 2)
 - Medline (PubMed) <http://www.ncbi.nlm.nih.gov/entrez/query.fcgi>
 - Embase: adgang via sundhedsfaglige biblioteker

En informationsspecialist eller bibliotekar kan med fordel inddrages i valg af informationskilder og søgning deri.

Dokumentation af litteratursøgning

Med henblik på at dokumentere hvor og hvordan litteraturen er søgt identificeret er det vigtigt, at der ved hver enkelt søgning gemmes oplysninger om

- Hvilke kilder, der er benyttet (databaser, hjemmesider osv.)
- Hvilken periode søgningen dækker
- Hvordan søgningen er gennemført (hvilke søgeord er anvendt, i hvilke felter, hvordan søgeordene er kombinerede)
- Dato for gennemførelse af søgningen

Udvælgelse og vurdering af den fundne litteratur

1. Gennemgang og udvælgelse af de identificerede studier ud fra inklusions- og eksklusionskriterier
2. Vurdering af de inkluderede studier. Først vurderes relevansen, derefter validiteten. Her kan med fordel anvendes tjeklister
3. Angivelse af evidensniveau baseret på "Oxford Centre for Evidence-Based Medicine Levels of Evidence and Grades of Recommendations" fra 2001 (Appendiks 2). Oplysningerne for de inkluderede studier anføres i evidenstabellen (Appendiks 3)

Appendiks 2 Evidensniveauer

Anbefaling	Evidens-niveau	Behandling/forebyggelse	Prognose	Diagnose	Sundhedsøkonomisk analyse
A	1a	Systematisk review eller metaanalyse af homogene randomiserede kontrollerede forsøg.	Systematisk review af prospektive kohortestudier eller en klinisk beslutningsregel der er valideret på en testpopulation.	Systematisk review af homogene niveau 1 diagnostiske studier eller en klinisk beslutningsregel der er valideret på en testpopulation.	Systematisk review af homogene niveau 1 økonomiske studier.
	1b	Randomiseret kontrolleret forsøg.	Prospektivt kohortestudie med > 80% follow-up.	Uafhængig blind sammenligning af konsekutive patienter med relevant klinisk problemstilling, som alle har fået udført både den undersøgte diagnostiske test og reference testen.	Analyse, der sammenligner alle alternative kliniske resultater med hensyn til relevante omkostninger, og som også omfatter en sensitivitetanalyse med hensyn til variation af klinisk vigtige variable.
	1c	Absolut effekt. ("Alt eller intet")	Absolut effekt ("Alt eller intet")	"Patognomoniske" testresultater.	Klart god eller bedre, men billigere. Klart dårlig eller værre, men dyrere. Klart bedre eller værre, men til samme pris.
B	2a	Systematisk review af homogene kohortestudier.	Systematisk review af homogene retrospektive kohortestudier eller af ubehandlede kontrolgrupper fra randomiserede kontrollerede forsøg.	Systematisk review af homogene niveau 1 og 2 diagnostiske studier.	Systematisk review af homogene niveau 1 og 2 økonomiske studier.
	2b	Kohortestudie.	Retrospektivt kohortestudie eller den ubehandlede kontrolgruppe fra et randomiseret kontrolleret forsøg; eller en klinisk beslutningsregel, som ikke er valideret i en testpopulation.	Uafhængig sammenligning af ikke-konsekutive patienter eller et snævert spektrum af patienter, som alle har fået udført både den undersøgte diagnostiske test og referencetesten; eller en klinisk beslutningsregel, som ikke er valideret i en testpopulation.	Analyse, der sammenligner et mindre antal alternative kliniske resultater med hensyn til relevante omkostninger, og som også omfatter en sensitivitetanalyse med hensyn til variation af klinisk vigtige variable.
	2c	Databasestudier.	Databasestudier.		
	3a	Systematisk review af case-control undersøgelser.			
	3b	Case-control undersøgelse.		Uafhængig sammenligning af konsekutive patienter med relevant klinisk problemstilling, men hvor ikke alle har fået udført både den undersøgte diagnostiske test og referencetesten.	Analyser uden præcise opgørelser for relevante omkostninger, men som også omfatter en sensitivitetanalyse med hensyn til variation af klinisk vigtige variable.
C	4	Opgørelser, kasuistikker.	Opgørelser, kasuistikker.	Referencetesten er ikke anvendt blindt og uafhængigt.	Analyse uden sensitivitetanalyse.
D	5	Ekspertmening uden eksplicit kritisk evaluering, eller baseret på patofysiologi, laboratorie forskning eller tommelfingerregler.	Ekspertmening uden eksplicit kritisk evaluering, eller baseret på patofysiologi, laboratorieforskning eller tommelfingerregler.	Ekspertmening uden eksplicit kritisk evaluering, eller baseret på patofysiologi, laboratorieforskning eller tommelfingerregler.	Ekspertmening uden eksplicit kritisk evaluering, eller baseret økonomisk teori.

Udarbejdet efter "Oxford Centre for Evidence-Based Medicine Levels of Evidence and Grades of Recommendations" (May 2001). Sundhedsstyrelsen overvejer pt. ibrugtagning af den nyeste version fra 2010.

Appendiks 3

Evidenstabel over inkluderede studier i mini-MTV'en

Studie (forfatter, forfattetitel, år, land, ref. nr.)	Formål	Studiedesign	Studieperiode	Population	Resultater (effektstørrelse og 95% konfidensinterval)	Kommentarer (centrale bias, styrker og svagheder ved studiet)	Evidensniveau (Oxford) ¹
<p>Angiv reference: Forfatter(e), titel, tidsskrifttitel, år, volume, sidetal.</p>	<p>Beskriv formålet med studiet, herunder effektmål.</p> <p>For eksempel at vurdere effekten af lægemiddel 1 sammenlignet med lægemiddel 2 ved behandling af personer med indikation X målt på mortalitet, QALY etc.</p>	<p>Angiv studiets design.</p> <p>For eksempel systematisk review, randomiseret kontrolleret forsøg (RCT), kohortestudie, case-kontrol studie etc.</p> <p>Såfremt det er et multicenterstudie angives dette.</p>	<p>Angiv periode hvor data er indsamlet med måned og årstal.</p>	<p>Beskriv patientgruppe, herunder antal patienter i interventionsgruppe og evt. kontrolgruppe etc.</p>	<p>Angiv resultater inkl. konfidensintervaller.</p>	<p>Beskriv forhold som kan have betydning for vurdering af studiets resultater.</p> <p>For eksempel omfanget af frafald, studiepopulationens størrelse, follow up-periodens længde, overførbare til dansk behandlingsregime etc.</p>	<p>Angiv evidensniveau ifølge Appendix 2.</p> <p>Vurder studiets interne validitet.</p>
<p>Edward B. Garon et al Pembrolizumab for the Treatment of Non-Small-Cell Lung Cancer N Engl J Med 2015;372:2018-28.</p>	<p>Bestemmelse af effekt og safety data på pembrolizumab i fase 1 og bestemmelse af PD-L1 udtryk</p>	<p>Open-label, fase 1 forsøg (safety/efficacy):</p> <p>Patienterne blev behandlet med pembrolizumab 2 mg/kg hver 3. uge, pembrolizumab 10 mg/kg hver 3. uge eller pembrolizumab 10 mg/kg hver 2. uge.</p> <p>PD-L1 expression blev bestemt ved immunhistokemisk analyse. Resultatet rapporteret som procentvis andel af neoplastiske celler der farverpositivt for membran PD-L1 (proportion score).</p> <p>Såfremt det er et multicenterstudie angives dette.</p>	<p>Fra maj 2012 til februar 2014 modtog 495 patienter mindst en 1 dosis pembrolizumab</p>	<p>Patienter (N=495) med avanceret NSCLC inddelt i en træningskohorte (N=182) samt en valideringskohorte (N=313)</p>	<p>Common side effects that were attributed to pembrolizumab were fatigue, pruritus, and decreased appetite, with no clear difference according to dose or schedule. Among all the patients, the objective response rate was 19.4%, and the median duration of response was 12.5 months. The median duration of progression-free survival was 3.7 months, and the median duration of overall survival was 12.0 months. PD-L1 expression in at least 50% of tumor cells was selected as the cutoff from the training group. Among patients with a proportion score of at least 50% in the validation group, the response rate was 45.2%. Among all the patients with a proportion score of at least 50%, median progression-free survival was 6.3 months; median overall survival was not reached.</p>	<p>Data kan overføres på tilsvarende population af NSCLC patienter i DK</p>	<p>Evidens niveau 1c</p>

¹ Se appendiks 2 "Evidensniveauer"

<p>Herbst RS et al: "Pembrolizumab versus docetaxel for previously treated, PD-L1-positive, advanced non-small-cell lung cancer (KEYNOTE-010): a randomised controlled trial." Lancet. 2016 Apr 9; 387(10027):1540-50.</p>	<p>The primary endpoints were overall survival and progression-free survival both in the total population and in patients with PD-L1 expression on at least 50% of tumour cells</p>	<p>Patienter med tidligere behandlet NSCLC med PD-L1 ekspresion blev randomiseret (1:1) til at modtage behandling med pembrolizumab 2 mg/kg, pembrolizumab 10 mg/kg eller docetaxel 75 mg /m2 hver 3. uge. Randomiseret, open-label, fase 2/3 forsøg</p>	<p>Fra 28. aug 2013 til 27. Feb 2015 blev inkluderet 1034 patienter</p>	<p>1034 patienter med tidligere behandlet NSCLC med PD-L1 ekspresion \geq 1%</p>	<p>median overall survival OS 10.4 mdr for pembrolizumab 2 mg/kg, 12.7 mdr for pembrolizumab 10 mg/kg, and 8.5 mdr med docetaxel. OS signifikant længere for pembrolizumab 2 mg/kg versus docetaxel (hazard ratio [HR] 0.71, 95% CI 0.58–0.88; p=0.0008) og for pembrolizumab 10 mg/kg versus docetaxel (0.61, 0.49–0.75; p<0.0001). Median progression-free survival PFS var 3.9 mdr for pembrolizumab 2 mg/kg, 4.0 mdr for pembrolizumab 10 mg/kg, and 4.0 mdr for docetaxel, uden signifikant forskel.</p> <p>For patienter med mindst 50% expressing af PD-L1, var OS signifikant længere for pembrolizumab 2 mg/kg overfor docetaxel (median OS 14.9 mdr vs 8.2 mdr; HR 0.54, 95% CI 0.38–0.77; p=0.0002) og for pembrolizumab 10 mg/kg overfor docetaxel (17.3 mdr vs 8.2 mdr; 0.50, 0.36–0.70; p<0.0001. Ligesom denne gruppe havde signifikant længere PFS med pembrolizumab 2 mg/kg overfor docetaxel (median 5.0 mdr vs 4.1 mdr; HR 0.59, 95% CI 0.44–0.78; p=0.0001) og for pembrolizumab 10 mg/kg overfor docetaxel (5.2 mdr vs 4.1 mdr; 0.59, 0.45–0.78; p<0.0001).</p> <p>Grade 3–5 treatment-related adverse events var sjældnere for pembrolizumab end for docetaxel (43 [13%] af 339 beh med 2 mg/kg, 55 [16%] af 343 beh med 10 mg/kg, and 109 [35%] of 309 beh med docetaxel)</p>	<p>Data kan overføres på tilsvarende population af NSCLC patienter i DK</p>	<p>Evidens niveau 1b</p>
--	---	--	---	---	--	---	--------------------------